

Målgrupp: Du som skall börja arbeta med AutoCAD LT 2010 och vill få inblick i programmets möjligheter.

Mål: Att ge Dig en introduktion i CAD-projektering och goda kunskaper i AutoCAD LT 2010.
Efter utbildningen skall Du kunna framställa CAD-ritningar i 2D.

Förkunskaper: Windows

Kurslängd: 3 dagar

Kurslitteratur: AutoCAD LT 2010 Grundkurs

Kursinnehåll:

Introduktion

- nyheter i AutoCAD LT 2010

Start

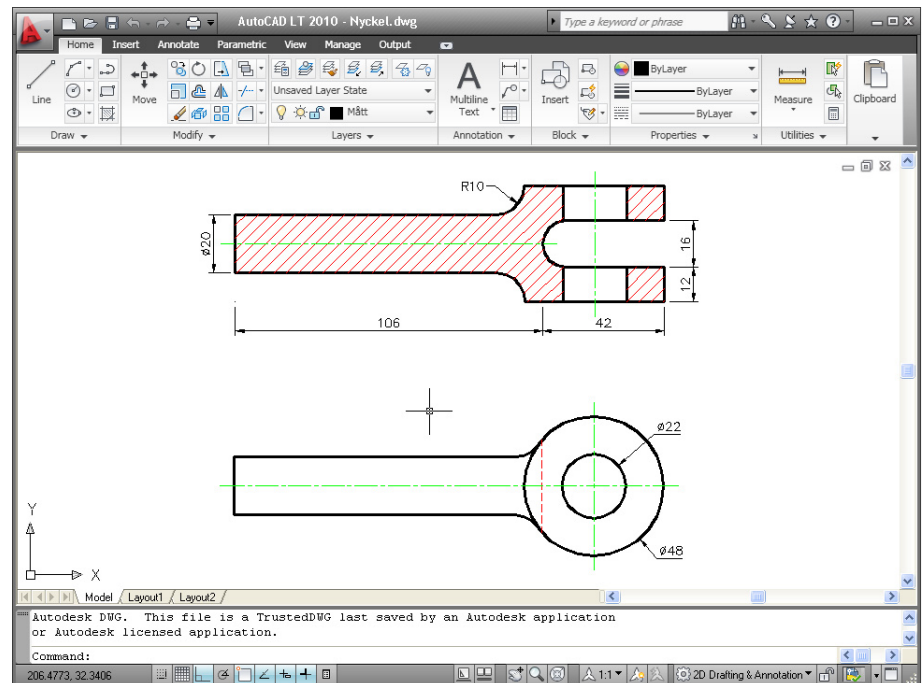
- gränssnitt
- filnamn
- prototypritningar och andra sorters filer

Grunder

- menyflikar
- ribbon-avsnitt
- paletter
- lagerhantering
- ritningsskala och gränser

Kommandon

- ritkommandon
- editeringskommandon
- textkommandon
- skraffering
- måttsättning
- communication center
- design center
- bildskärmshantering
- plottning
- block och attribut



AUKTORISERADE FÖRFATTARE

CADMUM AB är medlem i Autodesk Developer Network och Sveriges första företag som blivit auktoriserade författare av Autodesk.

Autodesk
Authorised Publisher