

**Målgrupp:** För dig som har gått vår Inventor grundkurs eller har motsvarande kunskaper och vill lära dig mer avancerade funktioner i programmet.

**Mål:** Att du efter kursen kan skapa fullständiga konstruktionsunderlag i Inventor samt bli mer effektiv i ditt arbete med Inventor.

**Förkunskaper:** Windows och Inventor 2010 Grundkurs.

**Kurslängd:** 2 dagar

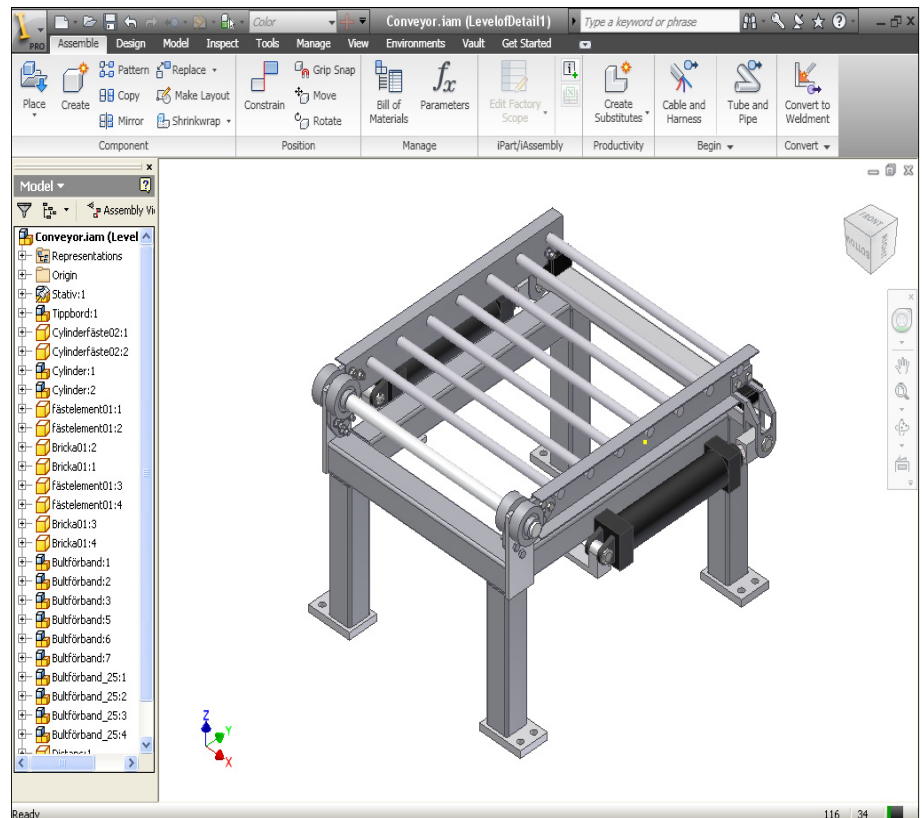
**Kursinnehåll:**

#### Inventor Påbyggnadskurs dag 1

- 3D-sketch
- Base solid
- DWG import/export
- Engineers Notebook
- Design Assistant
- Projekthantering

#### Inventor Påbyggnadskurs dag 2

- Iparts, parametrar,
- Derived parts/  
Adaptivitet
- Design Element,
- Assembly layout



## AUKTORISERADE FÖRFATTARE

CADMUM i Göteborg AB är medlem i Autodesk Developer Network och Sveriges första företag som blivit auktoriserade författare av Autodesk.

**Autodesk®**  
Authorized Publisher